

Tekniska data

Hydraulhammare i bilder SB 202

Last- och stabilitetsdiagram kan beställas från Brokk AB

Prestanda

Svänghastighet 10 sec/360°
 Transporthastighet, max. 2,1 km/tim; 0,6 m/s
 Stigningsvinkel, max. 30°

Hydraulsystem

Volym hydraulsystem 80 l
 Pumptyp Variabel lastkännande kolvpump
 Systemtryck till cylindrar och motorer, max. 17,5 MPa
 Systemtryck, förhöjt till redskap, max. 25,0 MPa
 Pumpflöde max* 50Hz 62 l/min
 60Hz 74 l/min

Elmotor

Typ ABB
 Effekt** 18kW
 Ström** 38A
 Startkopplare Mjukstart/Direktstart

Styrsystem

Manöverdon Bärbar manöverlåda
 Signalöverföring Digital
 Överföring Kabel/Radio

Viktuppgifter

Vikt basmaskin utan redskap 1600 kg

* Max pumpflöde och max systemtryck kan ej tas ut samtidigt, motorn överbelastas

**Gäller 400V/50Hz

Technische Daten

Hydraulikhammer auf Abbildungen SB 202

Belastungs- und Stabilitätsdiagramm über Brokk AB erhältlich.

Leistung

Drehgeschwindigkeit 10 s/360°
 Max. Transportgeschwindigkeit 2,1 km/h; 0,6 m/s
 Max. Steigung 30°

Hydrauliksystem

Volumen Hydrauliksystem 80 l
 Pumpentyp Variable lastabtastende Kolbenpumpe
 Max. Systemdruck für Zylinder und Motoren 17,5 Mpa
 Max. erhöhter Systemdruck für Anbaugerät 25,0 Mpa
 Max. Pumpenfluß* 50 Hz 62 l/min
 60 Hz 74 l/min

Elektromotor

Typ ABB
 Leistung** 18kW
 Strom** 38A
 Anlasser Softstart/Direktstart

Steuersystem

Steuerung Tragbare Steuereinheit
 Signalübertragung Digital
 Übertragung Kabel/Funk

Gewicht

Gewicht Basismaschine ohne Anbaugerät 1600 kg

* Max. Pumpenfluß und max. Systemdruck können nicht gleichzeitig erzielt werden. Ansonsten kommt es zu einer Motorüberlastung

**Gültig für 400V/50Hz

Technical Data

Hydraulic breaker in illustrations SB 202

Load and stability diagram can be ordered from Brokk AB

Performance

Slewing speed 10 sec/360°
 Transport speed, max. 2,1 km/h; 0,6 m/s; 1,3 mph
 Incline angle, max. 30°

Hydraulic system

Hydraulic system capacity 80 l; 21,1 US gal
 Pump type Variable load-sensing piston pump
 System pressure to cylinders and motors, max. 17,5 MPa; 2538 psi
 System pressure, increased to attachment, max. 25.0 MPa; 3626 psi
 Pump flow max* 50Hz 62 l/min; 16,4 US gal/min
 60Hz 74 l/min; 19,7 US gal/min

Electric motor

Type ABB
 Output** 18kW
 Current** 38A
 Starting device Soft start/Direct start

Control system

Control type Portable control box
 Signal code Digital
 Transfer Cable/Radio

Weight

Weight of basic excluding attachment 1600 kg; 3527 lbs

* Max pump flow and max system pressure cannot be delivered at the same time as the engine will overload

**Valid for 400V/50Hz

Caractéristiques techniques

Marteau hydraulique représenté dans les illustrations SB 202

Brokk Ab fournit sur commande des diagrammes de charge et de stabilité

Performances

Vitesse de rotation 10 s /360°
 Vitesse maxi. de transport 2,1 km/h; 0,6 m/s
 Pente maxi. 30°

Système hydraulique

Volume du système hydraulique 80 l
 Type de la pompe Pompe à piston variable sensible à la charge
 Pression du système maxi. aux vérins et aux moteurs 17,5 MPa
 Pression du système augmentée vers l'outil maxi. 25,0 MPa
 Débit maxi.* de la pompe 50Hz 62 l/min
 60Hz 74 l/min

Moteur électrique

Type ABB
 Puissance** 18kW
 Courant** 38A
 Dispositif de démarrage Démarrage doux/Démarrage triangle

Système de commande

Dispositif de commande Coffret de commande portable
 Transmission des signaux Numérique
 Transmission Câble/Radio

Poids

Poids de l'engin de base sans outil 1600 kg

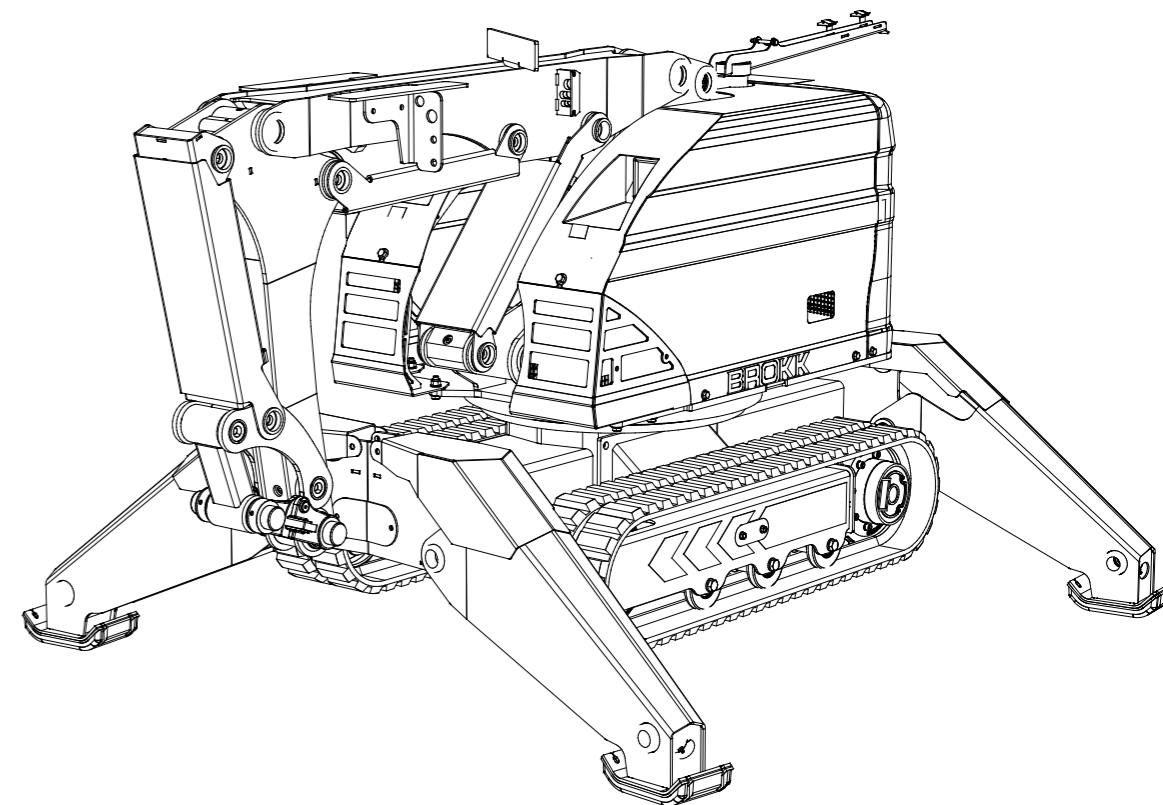
* Le débit maxi. de la pompe et la pression maxi. du système ne peuvent pas être obtenus simultanément pour ne pas surcharger le moteur

**Valable pour 400V/50Hz

Änderungen, die dem technologischen Fortschritt dienen, sind auch ohne vorherige Ankündigung vorbehalten. Abweichungen bei Abmessungen und Gewicht sind möglich. Die Produkte sind gemessen der allgemeinen Praxis und in Übereinstimmung mit den Bedienungsanweisungen des Herstellers, Arbeitsschutzgesetz und -verordnungen sowie anderen Empfehlungen und Standards zu verwenden.

We reserve the right to make changes without prior notice as the machine is under continuous development. Deviations in measurements and weight can occur. Products must be used in conformity with safe practice, manufacturer's instructions and applicable statutes, regulations, codes and ordinances.

Rätten till ändringar utan föregående meddelande förbehålles då maskinen ständigt utvecklas. Avvikelse gällande mått och vikt kan förekomma. Produkterna måste användas i överensstämmelse med allmän praxis, tillverkarens användar-instruktioner, lagar och förordningar gällande arbetskydd och andra rekommendationer.



Brokk 160

Brokk AB
 P.O. Box 730
 SE-931 27 Skellefteå, SE
 Tel +46 910 711 800
 Fax +46 910 711 811
 E-mail: info@brokk.com
 www.brokk.com

Distributor:

