

BROKK 170

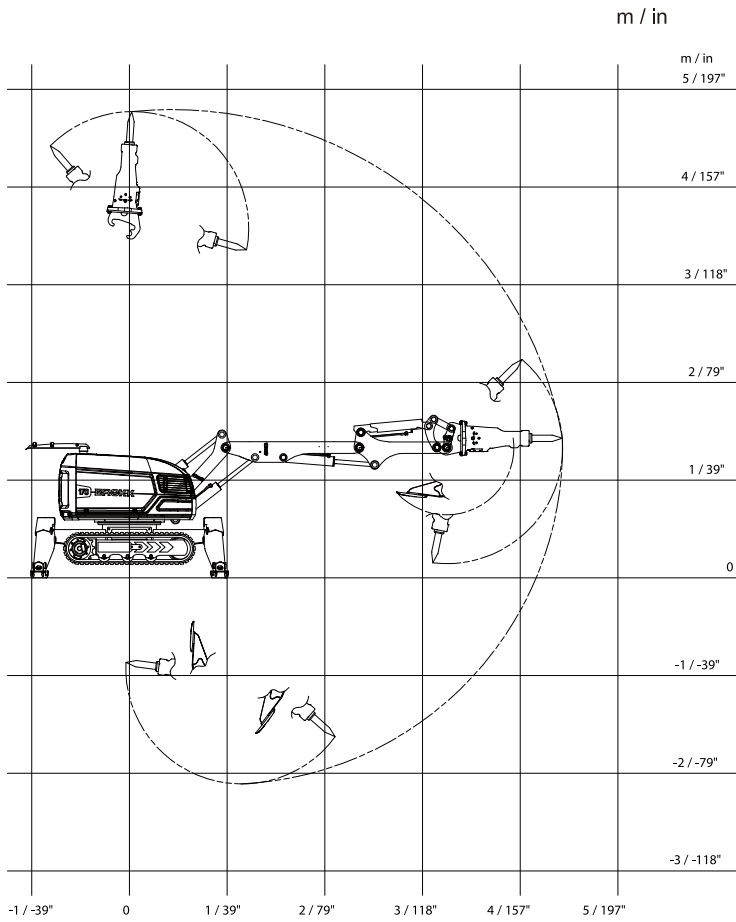


型号介绍：

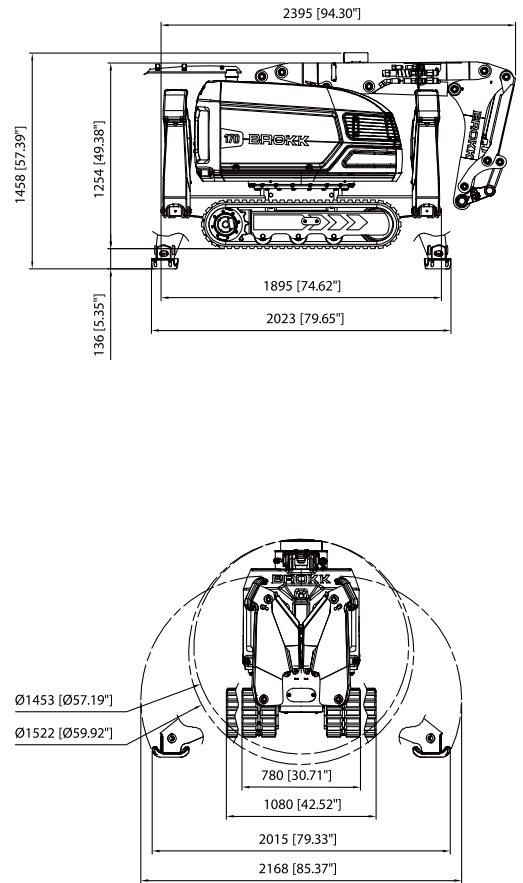
Brokk170是原应用成熟的Brokk160机器人的升级版，是Brokk机器人家族的一个典范。Brokk170融合了Brokk SmartPower, SmartConcept和SmartDesign的全新智能化理念，是Brokk破拆机器人技术的完美体现。以其小巧紧凑、体积小、重量轻而又具有卓越的破碎能力，在建筑破拆、冶金打渣行业广泛应用。Brokk170机器人可以进入狭小的门廊、硐室和冶金炉窑门洞，高效地完成拆除作业，遥控操作，保证安全。在Brokk系列产品设计中，安全性和高工效是设计考虑的主要因素，个小力大和精准破拆是Brokk170机器人的主要特点。遥控精准操控技术使操作人员远离危险区域，繁重体力劳动得以解脱，破拆速度大大提高。

应用：建筑拆除、水泥回转窑维修、矿山、隧道施工、冶金炉窑维修、核工业。

工作范围



尺寸



TECHNICAL DATA

技术参数

液压锤型号：	BHB205
机械性能	
回转速度	10秒/360°
最大行走速度	2.1km/h; 0.6/s
爬坡能力	30°
液压性能	
液压系统容量	85L
液压泵类型	负载感应式变量柱塞泵
系统压力	标准 18Mpa 最大 25Mpa
液压泵最大流量	69L/min
动力系统	
动力系统技术	SmartPower
电机品牌	ABB
输出功率	24kw
建议的空开保险	63A
启动方式	直接启动/软启动
控制系统	
控制设备	遥控器
信号方式	数字
控制方式	线控/无线(可达300m)
重量	
整机重量 (不包含工具头)	1600kg
噪音水平	87dB (A)
根据欧盟2000/14 / EC标准	

可选配

- CC440 液压钳
- BHB155 液压锤
- 橡胶履带
- 耐热油管
- 推土板型支腿
- 强制冷却
- 喷水降尘系统
- 液压钻机及数据总线(CAN)
- 视频操作
- 工具头自动更换

工具头

