

BROKK 280

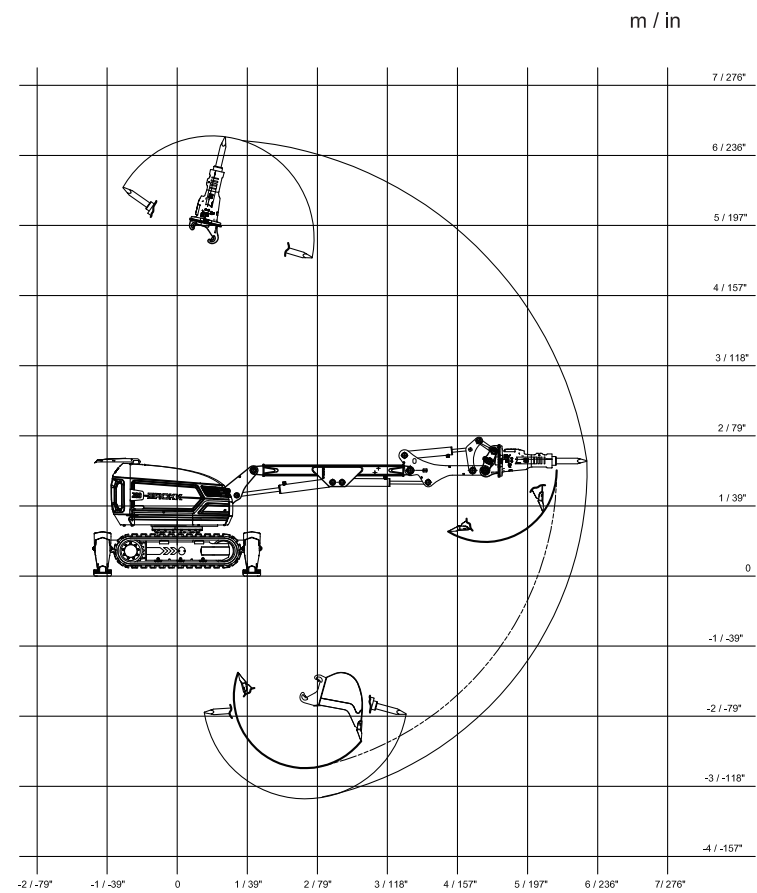


型号介绍：

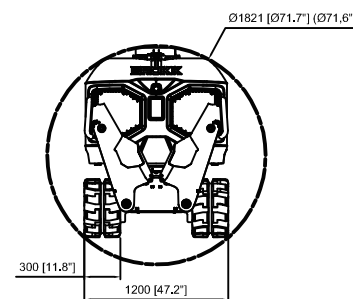
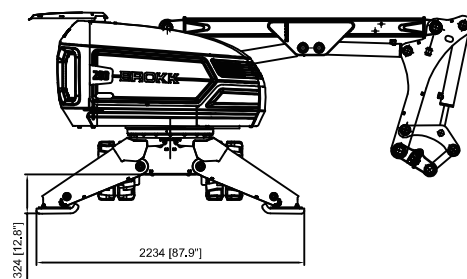
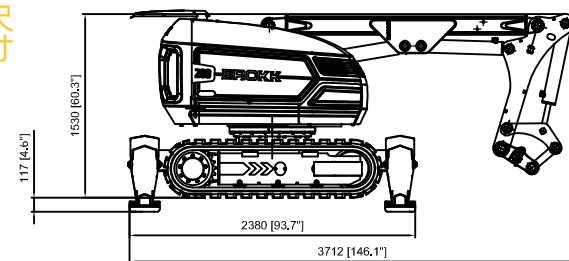
Brokk280是需求量最高的破拆机器人之一，满足日渐增长的拆除市场和冶金炉窑维修的需求，这个规格的机器人最早生产于19世纪70年代，有无与伦比的使用记录，是40多年实践反馈改进后的成熟产品，具有广泛的市场满意度和荣誉。Brokk280有超乎想象的冲击力，远高于同等大小的挖掘机的破拆能力，可以胜任非常艰难的拆除作业，在空间受限的场所能够灵活作业。

应用：各种情况下的建筑混凝土拆除、水泥回转窑维修、矿山、隧道施工、冶金工业、核工业

工作范围



尺寸



TECHNICAL DATA

技术参数

液压锤型号：	SB302
机械性能	
回转速度	18秒/ 360°
最大行走速度	2.7km/h; 0.75/s
爬坡能力	30°
液压性能	
液压系统容量	90L
液压泵类型	负载感应式变量柱塞泵
系统压力	标准 17Mpa
	最大 25Mpa
液压泵最大流量	50HZ 100L/min
	60HZ 120L/min
电机	
电机品牌	ABB
输出功率	22kw
电流	41A
启动方式	直接启动/软启动
控制系统	
控制设备	遥控器
信号方式	数字
控制方式	电缆/无线
重量	
整机重量 (不包含工具头)	3050kg
噪音水平	93dB (A)
	根据欧盟2000/14 / EC标准

工具头

